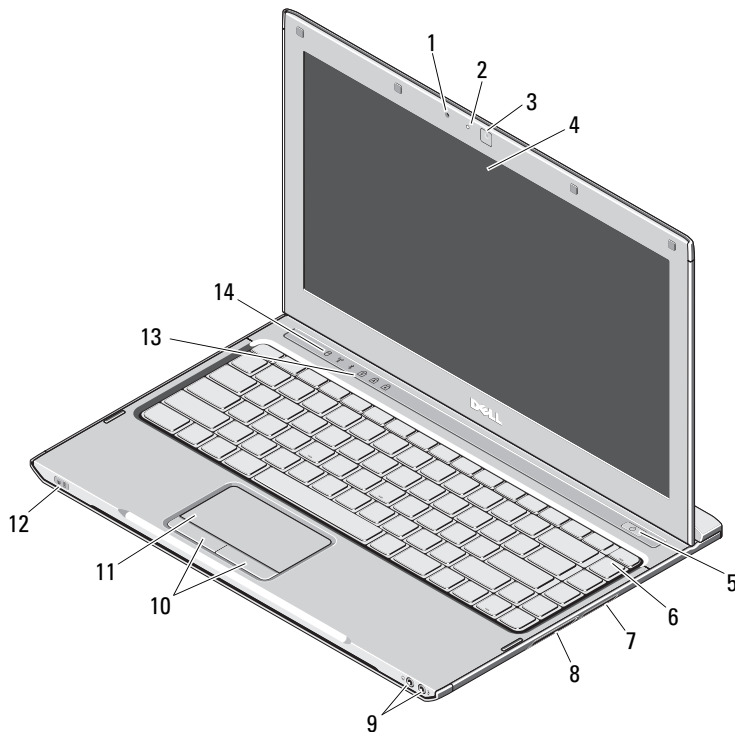


Dell™ Vostro™ V13

Üzembe helyezés és információk a funkciókról

Előnézet



A Vigyázat! jelzésektől



FIGYELEM! A „FIGYELEM” jelzés az esetleges tárgyi és személyi sérülés, illetve az életveszély lehetőségére hívja fel a figyelmet.

- 1 mikrofon
- 2 Kamera állapotjelzője
- 3 kamera
- 4 képernyő
- 5 tápellátás gomb
- 6 billentyűzet
- 7 5 az 1-ben médiakártya-olvasó
- 8 ExpressCard kártyanyílás
- 9 audio csatlakozók (2)
- 10 az érintőpad gombjai (2)
- 11 érintőpad
- 12 tápellátás/akkumulátor állapotjelzők
- 13 a billentyűzet állapotjelző-lámpái
- 14 az eszközök állapotjelző-lámpái



Szabályozó modell: P08S

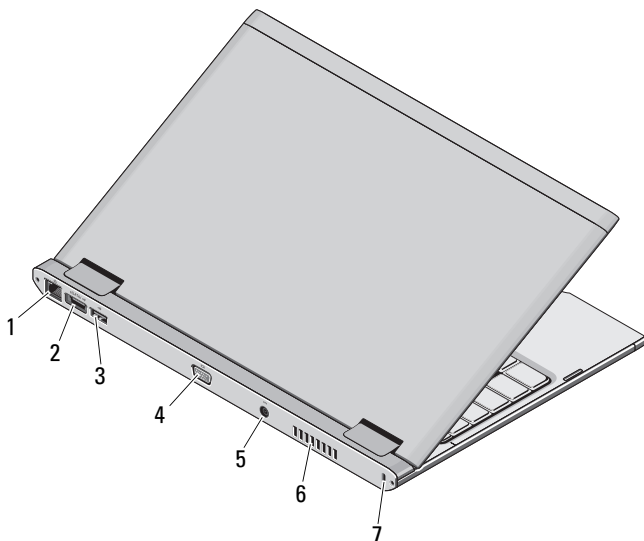
Szabályozási típus: P08S001

2009. október



0J0N7TA00

Hátulnézet



- 1 hálózati csatlakozó
- 2 eSATA/USB csatlakozó
- 3 USB-csatlakozó
- 4 monitorcsatlakozó
- 5 Hálózati tápadapter csatlakozó
- 6 szellőzőnyílás
- 7 biztonsági kábel nyílása



FIGYELEM! A számítógép szellőző- és egyéb nyílásait soha ne zárja el, a nyílásokon semmit ne dugjon be, illetve ne hagyja, hogy a nyílásokban por rakódjon le. Működés közben ne tartsa a Dell számítógépet rosszul szellőző helyen, például becsukott táskában. Megfelelő szellőzés hiányában károsodhat a számítógép vagy tűz keletkezhet. A számítógép melegedés esetén bekapcsolja a ventilátort. A ventilátor által keltett zaj normális, és nem jelenti azt, hogy probléma lenne a ventilátorral vagy a számítógéppel.

Gyors üzembe helyezés

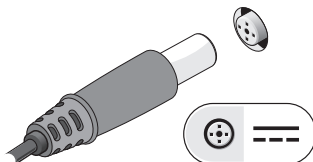
⚠ FIGYELEM! Az ebben a részben ismertetett műveletek elvégzése előtt olvassa el a számítógéphez kapott biztonsági utasításokat. További gyakorlati tanácsokat a www.dell.com/regulatory_compliance webhelyen talál.

⚠ FIGYELEM! A váltóáramú hálózati adapter világszerte bármely hálózati csatlakozójattal működik. Mindemellett a tápcsatlakozók és elosztók országokként eltérőek lehetnek. Nem megfelelő kábellel vagy ha a kábelt helytelenül csatlakoztatja a hálózati csatlakozójához vagy elosztóhoz, tüzet vagy a készülék károsodását okozhatja.

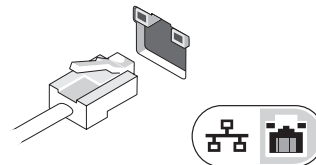
⚠ VIGYÁZAT! Amikor kihúzza a váltakozó áramú adapter kábelét a számítógépből, fogja meg a csatlakozót (ne a kábelt), majd húzza meg határozottan, de óvatosan a kábel sérülésének elkerülése érdekében. A váltóáramú hálózati adapter kábelének feltekerésekor feltétlenül kövesse a csatlakozó szögét a hálózati adapteren, hogy elkerülje a kábel sérülését.

📌 MEGJEGYZÉS: Az alább látható eszközök közül egyesek esetleg nem találhatóak meg a csomagban, ha azokat nem rendelte meg.

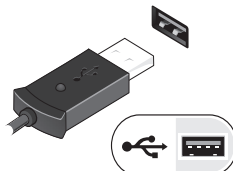
1 Csatlakoztassa a váltakozó áramú átalakítót a hordozható számítógép tápcsatlakozójához és a fali csatlakozójához.



2 Csatlakoztassa a hálózati kábelt (opcionális).



3 Csatlakoztassa az USB-eszközöket, mint pl. az egér vagy a billentyűzet (opcionális).



4 Nyissa fel a számítógép képernyőjét, és a számítógép bekapcsolásához nyomja meg a tápellátás gombot.



📌 MEGJEGYZÉS: Javasoljuk, hogy bármilyen kártya telepítése előtt, a számítógép dokkoló állomásához vagy egyéb külső eszközhöz, például nyomtatóhoz történő csatlakoztatása előtt, egyszer indítsa újra a számítógépet.

Műszaki adatok



MEGJEGYZÉS: A kínált opciók régióként eltérőek lehetnek. Ha a számítógép konfigurációjáról bővebb információt szeretne, kattintson a **Start** → **Súgó és támogatás** menüpontra, és válassza a számítógép adatainak megtekintését lehetővé tevő opciót.

Rendszerinformáció

Processzor típusa	Intel® Core™2 Solo Ultra Low Voltage (ULV), Intel Core2 Duo ULV, vagy Intel Celeron® ULV
Chipkészlet	Mobile Intel GS45 Express chipkészlet

Memória

Memóriamodul-csatlakozó	egy SODIMM nyílás
Memóriamodul kapacitása	1 GB, 2 GB, 4 GB
Memória típusa	1067 MHz DDR3
Minimális memóriaméret	1 GB
Maximális memóriaméret	4 GB

Videokártya

Videokártya típusa	alaplagra integrált videó
Képernyővezérlő	Intel GMA X4500HD

Gombelem

Típus	6 cellás „intelligens” lítium-ion akkumulátor (30 wattóra)
-------	--

Gombelem (folytatás)

Méretetek	
Mélység	155,20 mm (6,11 hüvelyk)
Magasság	5,35 mm (0,21 hüvelyk)
Szélesség	177,60 mm (6,99 hüvelyk)
Tömeg	265 +/- 6 gm (0,58 +/- 0,01 font)
Tápfeszültség	11,1 V egyenáram
Hőmérséklettartomány	
Működési	0 - 35 °C (32 - 95 °F)
Tárolási	-40 - 65 °C
Gombelem	3 V CR2032 lítium

Váltakozó áramú adapter

Bemeneti feszültség	100–240 V váltakozó áram
Bemeneti áramerősség (maximum)	1,5 A
Bemeneti frekvencia	50–60 Hz
Kimeneti feszültség	65 W
Kimeneti áramerősség	4,34 A (maximum 4 másodperces impulzuskor); 3,34 A (folyamatos)
Névleges kimeneti feszültség	19,5 +/-1,0 V egyenáram
Méretetek	
Magasság	16 mm (0,63 hüvelyk)
Szélesség	66 mm (2,60 hüvelyk)
Mélység	127 mm (5,00 hüvelyk)

Váltakozó áramú adapter (folytatás)

Hőmérséklettartomány

Működési	0 - 35°C
Tárolási	-40 - 65 °C

Baloldali táblázatcím: Fizikai

Magasság	18,7 mm (0,74 hüvelyk)
Szélesség	330 mm (12,99 hüvelyk)
Mélység	230 mm (9,05 hüvelyk)
Tömeg	<1,6 kg (<3,53 font) (6 cellás elemmel)

Környezeti

Hőmérséklettartomány

Működési	0 - 35 °C
Tárolási	-40 - 65 °C

Relatív páratartalom (legfeljebb)

Működési	10% – 90% (nem lecsapódó)
Tárolási	5% – 95% (nem lecsapódó)

Magasság (maximum):

Működési	-15,2 és 3048 m között (-50 és 10 000 láb között)
Tárolási	-15,2 - 10 668 m

További információk és források keresése

Olvasa el a számítógéphez mellékelt biztonsági- és szabályozással kapcsolatos dokumentumokat, a szabályozásoknak való megfelelésre vonatkozó tudnivalóért pedig látogasson el a www.dell.com/regulatory_compliance honlapra, ahol további információt talál a következőkről:

- A legjobb biztonsági gyakorlatok
- Jótállás
- Feltételek
- Szabályozó tanúsítvány
- Ergonómia
- Végfelhasználói licencszerződés

A dokumentumban közölt információ külön értesítés nélkül is megváltozhat.

© 2009 Dell Inc. Minden jog fenntartva. Kinában nyomtatva. Újrahasznosított papírra nyomtatva.

A Dell Inc. előzetes írásos engedélye nélkül szigorúan tilos a dokumentumokat bármilyen módon sokszorosítani.

A szövegben használt védjegyek: *Dell*, a *DELL* logó és a *Vostro* a Dell Inc. védjegyei; az *Intel* és *Celeron* bejegyzett védjegyek, a *Core* az Intel Corporation védjegye az Amerikai Egyesült Államokban és más országokban.

A dokumentumban egyéb védjegyek és védett nevek is szerepelhetnek, amelyek a védjegyet vagy nevet bejegyeztető cégre, valamint annak termékeire vonatkoznak. A Dell Inc. elhárít minden, a sajátján kívüli védjegyekkel és márkanévvel kapcsolatban benyújtott tulajdonjogi keresetet.

